

SIEBTROMMEL SD COMPACT

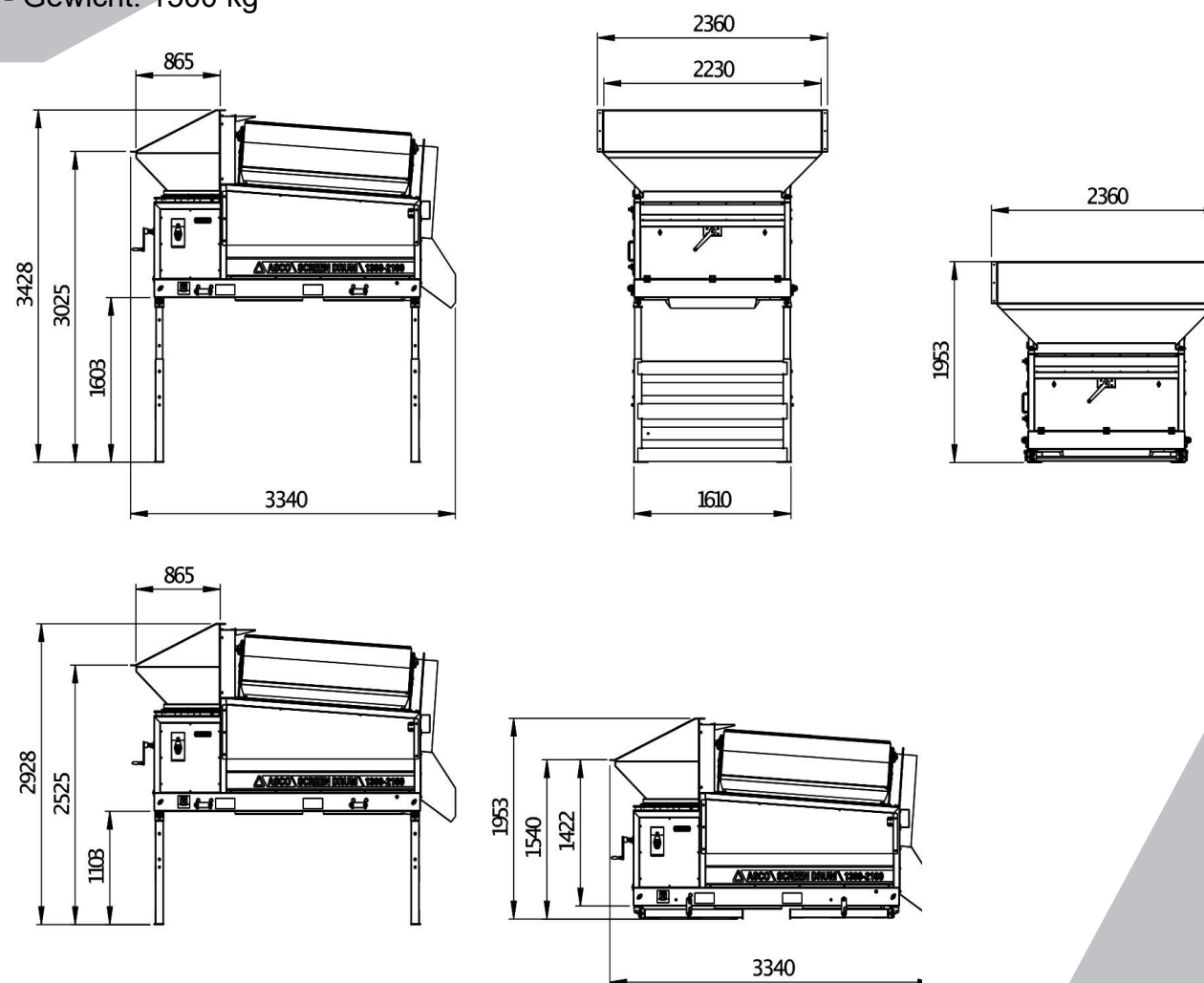
Das Trommelsieb ist auf einer robusten, klappbaren Konstruktion montiert und die Maschine ist semi-mobil. Der Siebvorgang beginnt mit dem Einfüllen des Materials von oben in den Aufgabebunker. Das gesiebte Material fällt unter die Maschine hinaus. Das Überkorn wird durch ein Schüttele vorne rausgeführt. Die klappbaren Füßen trennen das Material in 2 Fraktionen.



TECHNISCHE SPEZIFIKATION & ABMESSUNGEN

ASCO Siebtrommel SD COMPACT

- Sieblänge: 2,1 m
- Nutzbare Sieblänge: 1,7 m
- Außendurchmesser der Siebtrommel: 1,3 m
- Nutzbare Siebfläche: 7,0 m²
- Siebleistung: 25 - 50 t/h
- Durchmesser der Stanzung: Ø6 mm-Ø100 mm
- Trichteröffnung: 2,24 m x 0,85 m
- Drehzahlen (einstellbar): 5 U/min - 20 U/min
- Antriebsleistung: 5,5 kW (Optional 7,5 kW)
- Stellfläche: 3,30 x 2,13 m
- Einfüllhöhe: 2,55 m
- Gewicht: 1500 kg



**ASCO
SIEBTROMMEL
SD COMPACT**



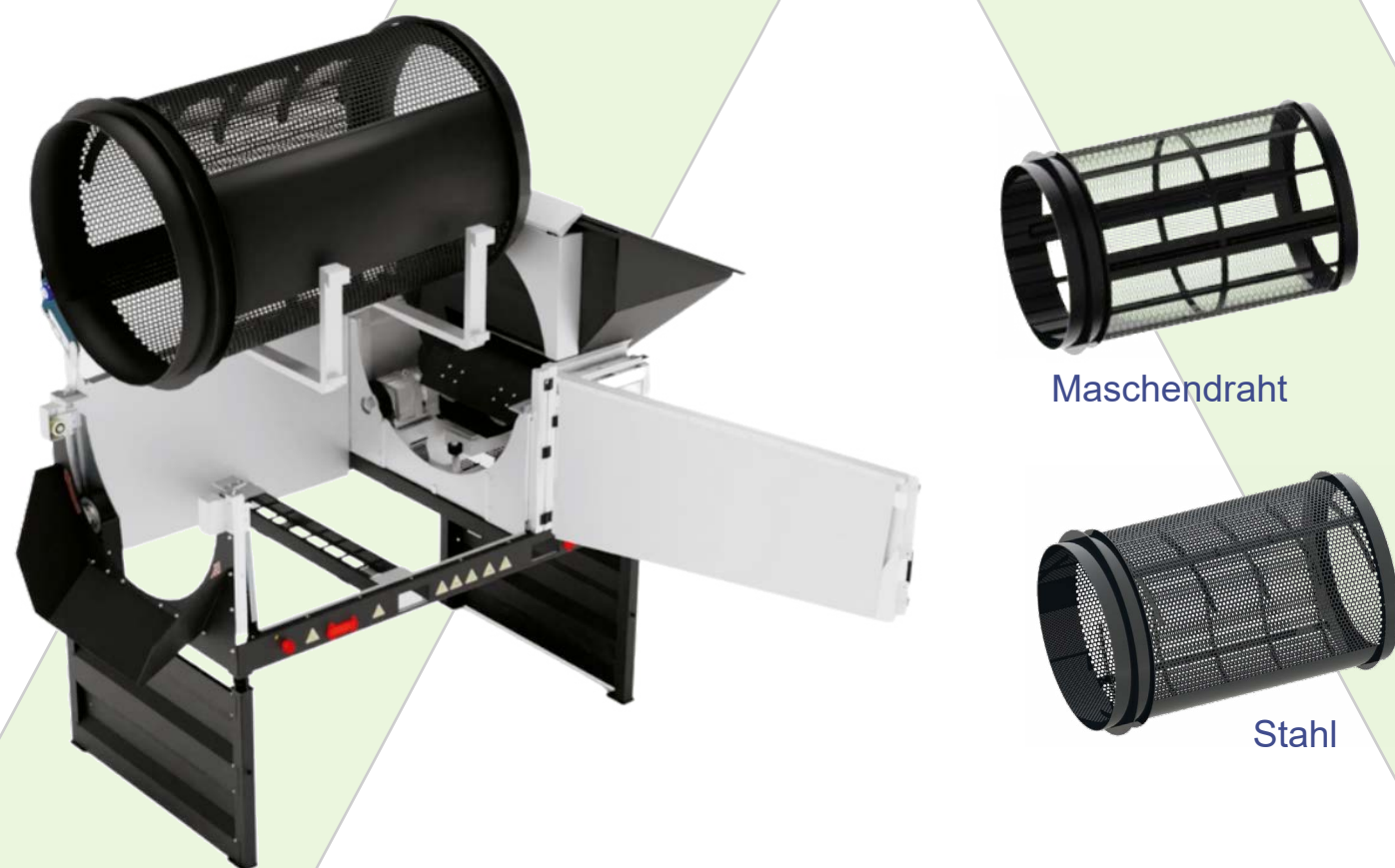
ASCO-BH Do.o. Mahovljani b.b.
78250 Laktaši
Bosnia and Herzegovina
Tel: +387 65 431893
office@asco-bh.com



EINSTELLBARE GESCHWINDIGKEIT

Die Siebtrommel ist mit einer einstellbaren Trommeldrehzahl ausgestattet, die es Ihnen ermöglicht, die Geschwindigkeit des Trennungsprozesses an Ihre Bedürfnisse anzupassen. Dabei kann auch die Drehrichtung der Trommel geändert werden. Bei Überfüllung gibt es die Möglichkeit die Trommel mit einem Programm frei zu drehen. Die Maschine ist in einer runden Konfiguration mit einer von Ihnen definierten Lochgröße von 6 bis 100mm erhältlich.

Die Siebtrommel ist schnell und einfach in 6 kurzen Schritten wechselbar!

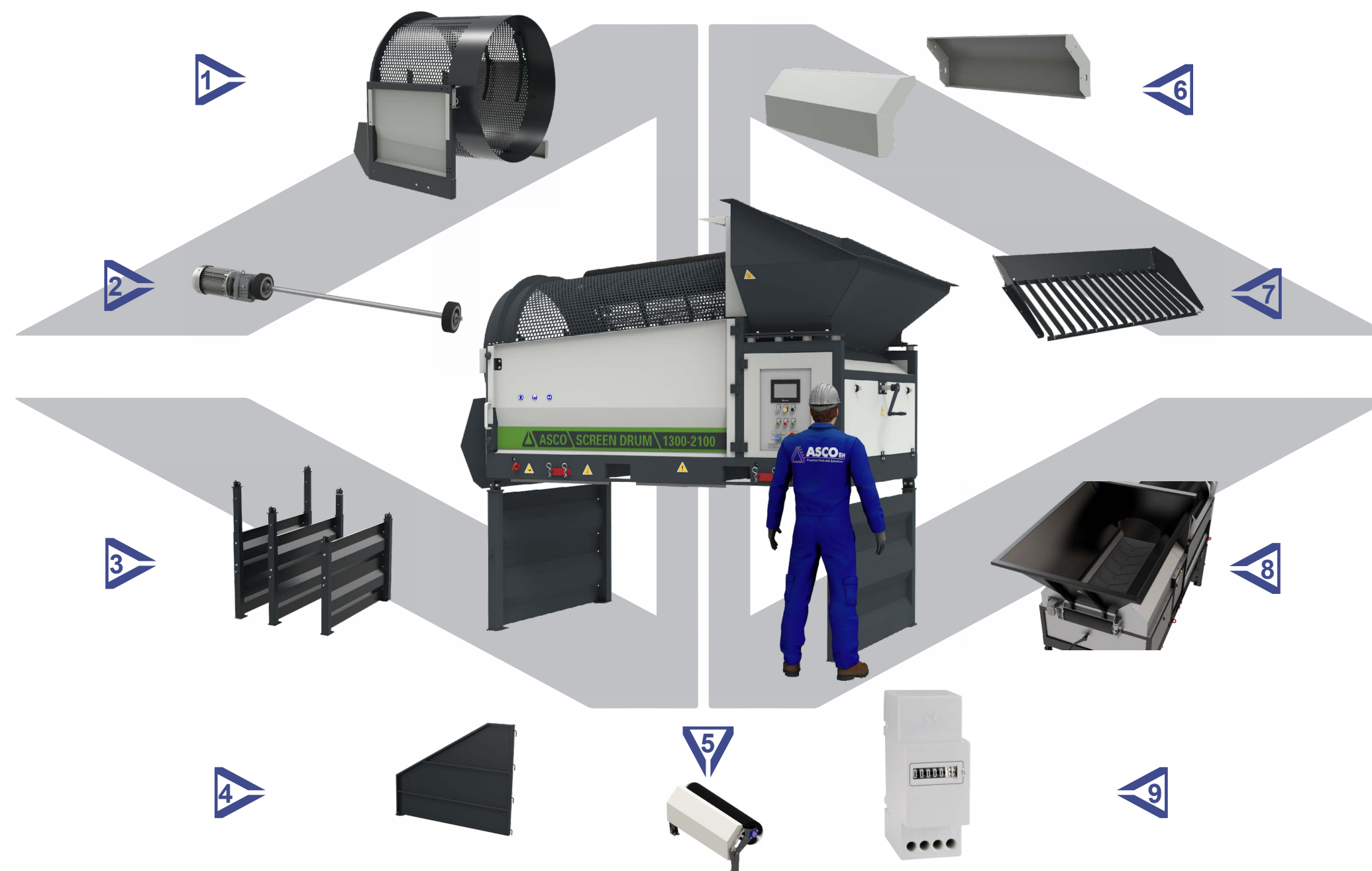


HAUPTKOMPONENTEN

Die ASCO Siebtrommel SD COMPACT ist eine leistungsstarke und robuste Maschine, die für eine Vielzahl von Siebaufgaben geeignet ist. Besonders in Recyclingbetrieben sowie Bau-, Landwirtschafts- und Gartenbetrieben, wo viele unterschiedliche Materialien in engen Zeitfenstern verarbeitet werden müssen, überzeugt sie. Dank der zahlreichen Maschinenoptionen ist die ASCO-Siebtrommel äußerst flexibel und kann individuell an die Leistungsanforderungen angepasst werden. Daher eignet sie sich auch hervorragend für große Unternehmen. Die ASCO Siebtrommel SD COMPACT trennt grobe Teile, Büschel von Spänen, Kompost, Erde, Rindenmulch, Holzhackschnitzel, Kies und ähnliche Materialien.

& MASCHINENOPTIONEN

1. Trommverlängerung Klein
2. Antriebswelle
3. Verstellbare Stützfüße
4. Seitliches Trennblech
5. Reinigungsbürste
6. Schutzabdeckung
7. Grizzly Vorsieb
8. Einfüllbunker
9. Betriebsstundenzähler



Unterschiedliche Optionen zur Steuerung des Trommelsiebs



Manuell, über
Potentiometer
und Drucktasten



Über
Smartphone-
Anwendung



Steuerung
über
Fernbedienung



Smart
Screen Drum
Online
Datenerfassung

Optional können die Informationen
auf dem Weintek-Touchscreen
angezeigt werden.



Holzspäne



gesiebt