

EINE MASCHINE FÜR 1 DECK UND 2 DECK

MASCHINEN HIGHLIGHTS

- ▷ Modularer Aufbau – jederzeit von 1 Deck auf 2 Deck wechselbar
- ▷ Zwei Vibrationsmotoren
- ▷ Variabel einstellbare und tauschbare Gummibremse
- ▷ Verstärkter Basisrahmen
- ▷ Variable Platzierung - auf unserem Basisrahmen oder z.B. auf Betonwände montierbar



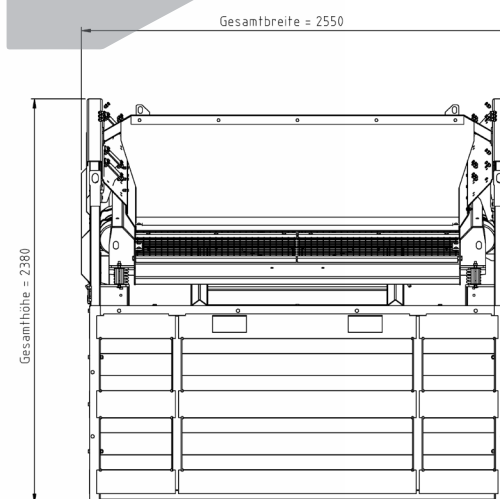
TECHNISCHE SPEZIFIKATION & ABMESSUNGEN

Vibrationssieb ASCO VS MEDI-1 (VS 2300-1)

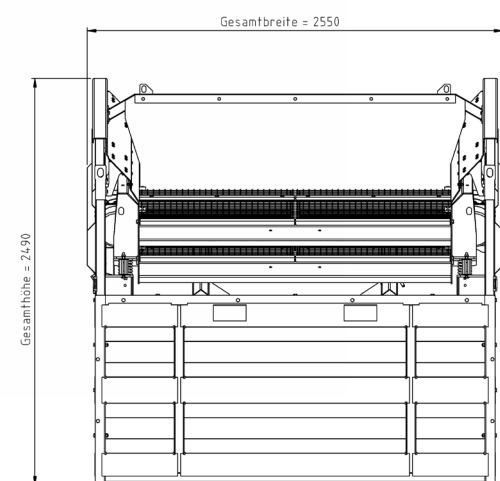
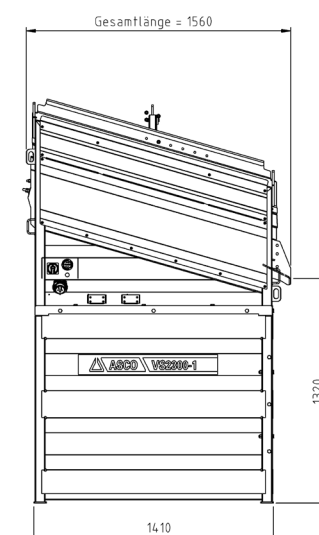
Siebdecks:	1
Leistung der Anlage:	20 - 50 Tonnen/h
Maximale Schaufelbreite:	2,10 m
Siebfläche:	2,7 m ²
Anschlusswert:	400 V / 2 x 0,55 kW
Gewicht:	990 kg
Breite:	2,55 m
Länge:	1,56 m
Höhe:	2,38 m

VS MEDI-2 (VS 2300-2)

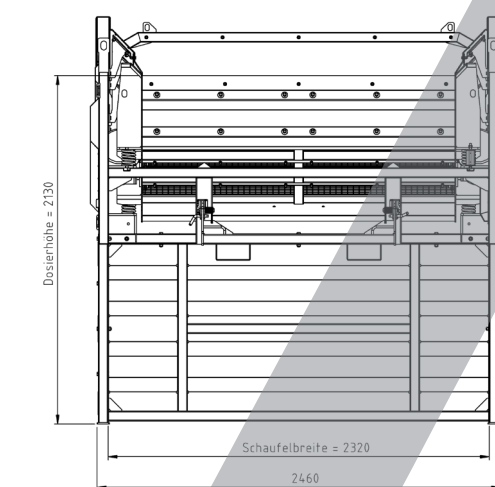
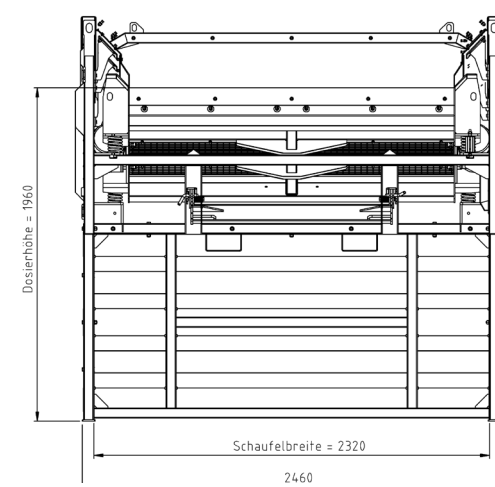
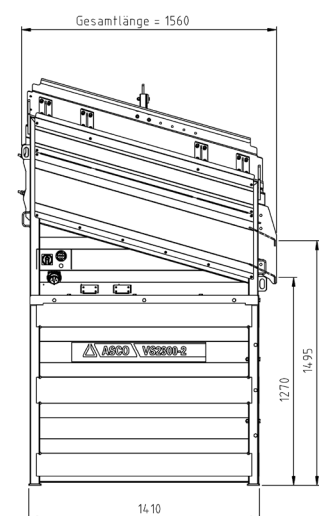
Siebdecks:	2
Leistung der Anlage:	30 - 60 Tonnen/h
Maximale Schaufelbreite:	2,10 m
Siebfläche:	2 x 2,7 m ²
Anschlusswert:	400 V / 2 x 0,75 kW
Gewicht:	1240 kg
Breite:	2,55 m
Länge:	1,56 m
Höhe:	2,49 m



1 Deck Vibrationssieb



2 Deck Vibrationssieb



ASCO VIBRATIONSSIEB VS MEDI



ASCO-BH Do.o. Mahovljani b.b.
 78250 Laktaši
 Bosnia and Herzegovina
 Tel: +387 65 431893
 office@asco-bh.com



ASCO VIBRATIONSSIEB VS MEDI - 1/1 DECK

Das kompakte ASCO Vibrationssieb VS Medi bietet eine robuste und leistungsstarke Basis mit zwei Vibrationsmotoren für eine Vielzahl von Siebaufgaben. Die Maschine überzeugt vor allem bei Recyclingbetrieben und Betrieben im Bau-, Landwirtschafts- und Gartenbereich, in denen viele verschiedene Materialien in engen Zeitfenstern verarbeitet werden müssen. Aufgrund des modularen Aufbaus ist eine hohe Flexibilität gewährleistet und die Leistungsfähigkeit kann individuell angepasst werden. Das Vibrationssieb ist mit zwei leistungsstarken Vibrationsmotoren ausgestattet - damit kann die optimale Siebleistung erzielt werden. Somit ist das ASCO Vibrationssieb für verschiedenste Anwendungsfälle und Materialien geeignet.

ASCO VIBRATIONSSIEB VS MEDI - 2/2 DECK

Das Vibrationssieb ist mit 2 Siebdecks ausgestattet, welche mit unterschiedlichen Siebbelegen ausgestattet werden können. Durch die zwei leistungsstarke Vibrationsmotoren wird ein optimales Siebergebnis erzeugt. Das kompakte ASCO Vibrationssieb VS Medi 2/2 ist einfach bedienbar, manipulierbar und flexibel. Es sind unterschiedliche Siebbelege bezüglich Stärke und Maschenweite für jeden Anwendungsfall erhältlich. Die Siebbelege sind einfach zu wechseln.

IN IHREN FIRMENFARBEN



VS MEDI 2/2



VERSCHIEDENSTE MATERIALIEN SIEBEN



AUSTAUSCHBARE SIEBBELEGE
 IN UNTERSCHIEDLICHEN STÄRKEN UND LOCHUNGEN



VARIABLE MONTAGE: SO ▷ ▷ ▷ ▷ ▷ ▷ ▷ ODER SO



Metallspäne



Erde



gesiebt



Holzspäne



gesiebt