



SIEBTROMMEL MINI
ASCO® SCREEN
MODULAR PROCESSING SOLUTIONS

Das innovative mobile Trommelsieb von ASCO®Screen – robust, kompakt und vielseitig einsetzbar. Mit variablen Höheneinstellungen ermöglicht es einfachen Transport und bedienerfreundlichen Einsatz. Ob manuelle Materialaufgabe oder Zuführung über Bagger und Förderband – selbst feuchtes und klebriges Material wird mühelos verarbeitet. Die gesiebten Materialien werden über die gesamte Trommel­länge ausgeworfen, während Überkorn durch eine hintere Rutsche abgeführt wird.



MOBILITÄT & TRANSPORTIERBARKEIT



ANWENDUNGSBEREICHE DER SD-MINI

- ✓ Effiziente Verarbeitung verschiedener Materialien in Recyclingbetrieben.
- ✓ Wirtschaftliche Nutzung in Bau-, Landwirtschafts- und Gartenbetrieben bei begrenztem Platz.
- ✓ Flexibler Einsatz dank zahlreicher Anpassungsmöglichkeiten.
- ✓ Hohe Leistung und Kapazität für überzeugende Siebleistung.
- ✓ Vielseitige Materialtrennung von groben Teilen, Spänen, Kompost, Erde, Rindenmulch, Pellets, Holzhackschnitzeln, Kies, Gebäudeabbruchmaterialien und Kunststoff.

VORTEILE DER SD-MINI

MOBILE, FLEXIBLE AND POWERFUL!

Erleben Sie mit der ASCO®Screen SD Mini die perfekte Kombination aus Flexibilität, Leistung und Robustheit für Ihre individuellen Siebaufgaben.

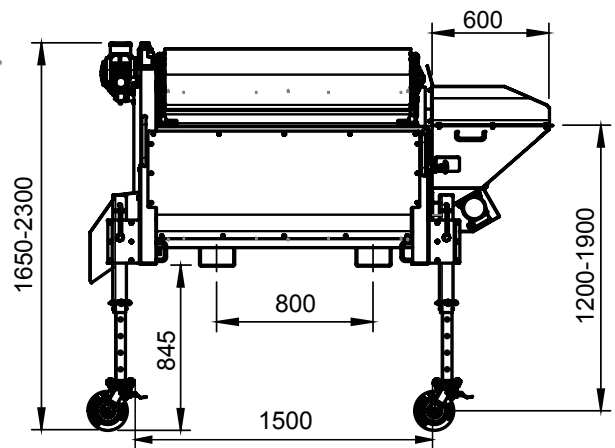
- ✓ Stufenlose Trommeldrehzahl
- ✓ Variable Drehrichtung der Trommel
- ✓ Effektives Freidrehprogramm bei Überfüllung
- ✓ Schneller Trommelwechsel
- ✓ Vielfältige Trommelkonfigurationen
- ✓ Optimierte Lochung der Trommel
- ✓ Rundtrommel mit Reinigungsbürste
- ✓ Einstellbarer Siebwinkel





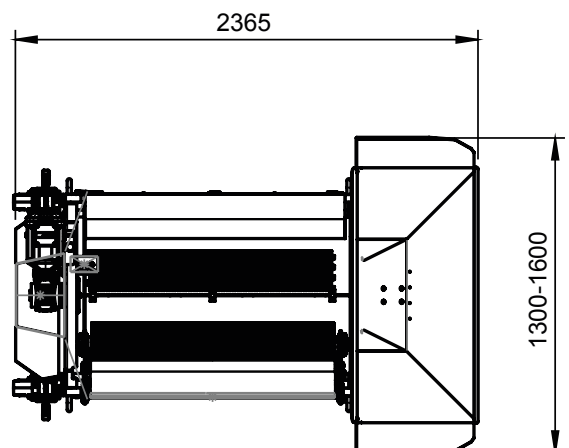
△ TECHNISCHE DATEN

- △ Sieblänge: 1,49m
- △ Nutzbare Sieblänge: 1,25m
- △ Außendurchmesser der Siebtrommel: 0,8m²
- △ Nutzbare Siebfläche: 3,15m²
- △ Siebleistung: 5 - 40m³
- △ Durchmesser der Lochung: 4 - 100mm
- △ Trichteröffnung: Optional (1300 und 1600) x 600mm
- △ Schaufelbreite: 1,5m
- △ Drehzahlen (einstellbar): 5-20rpm
- △ Antriebsleistung: 2,2 kW
- △ Einfüllhöhe: 1,2 - 1,9m
- △ Gewicht: 510kg



△ MASCHINEN HIGHLIGHTS

- △ Vibrationsmotoren zum Entleeren des Trichters
- △ Trommeldrehung in beide Richtungen
- △ Reinigungsbürste
- △ Einfacher Trommelaustausch
- △ Einradantrieb
- △ Stundenzähler
- △ Fernbedienung
- △ Verstellbare Höhe



Vertriebspartner: